

御坂神社の祭り屋台展

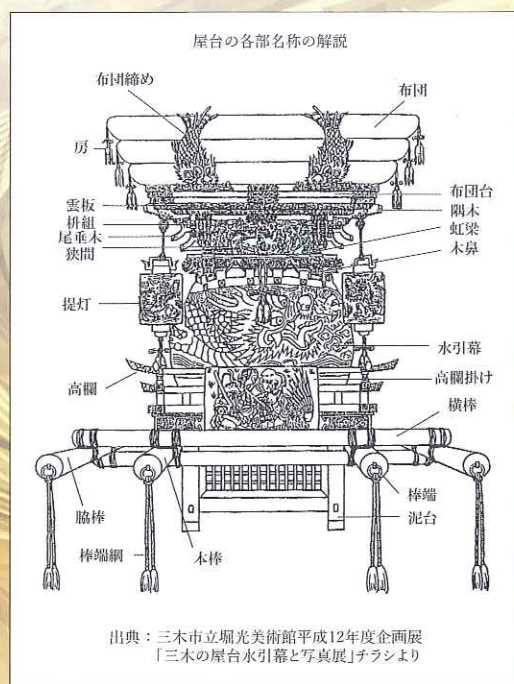
会期:平成30年4月28日(土)～6月17日(日)



旧安福田屋台初代提灯

5月初旬、三木では春祭りが行われます。三木の祭りを彩る屋台は、大工、刺繍、木彫り、鍔金具かざりといった職人の技が見える華やかなものです。

本展では、御坂神社(志染町御坂)の春季例大祭について、御坂神社太鼓保存会のご協力のもと、そこで奉納される屋台の水引幕や高欄掛けといった屋台衣裳とともに、古文書や古写真などの歴史資料を展示することにより、春祭りと祭り屋台をめぐる民俗誌をご紹介します。



企画展関連イベント

企画展特別講演会 「御坂神社祭礼今昔」

日時:5月13日(日) 13:30~15:00

講師:山田 貴生 氏(小学校教員・民俗学)

会場:みき歴史資料館 3階講座室

定員:先着80名(無料、申込不要)

会期中の主なイベント

歴史ウォーク②

「国指定史跡小林八幡神社付城跡コース」

日時:5月20日(日) 9:10~11:20(雨天中止)

コース:神戸電鉄志染駅 出発⇒小林八幡神社付城跡⇒明石道峯構付城跡⇒八幡谷ノ上明石道付城跡を望む⇒神戸電鉄三木駅 解散 約5km

集合場所:神戸電鉄志染駅 東側ロータリー

定員:なし(無料、申込不要)

●体験教室 「勾玉を作ろう」

日時:5月26日(土) 13:30~15:00

会場:みき歴史資料館 3階市民活動支援室

講師:みき歴史資料館職員

定員:先着15名(参加費400円、要電話申込)

※小学校3年生以下は、保護者の同伴が必要です。